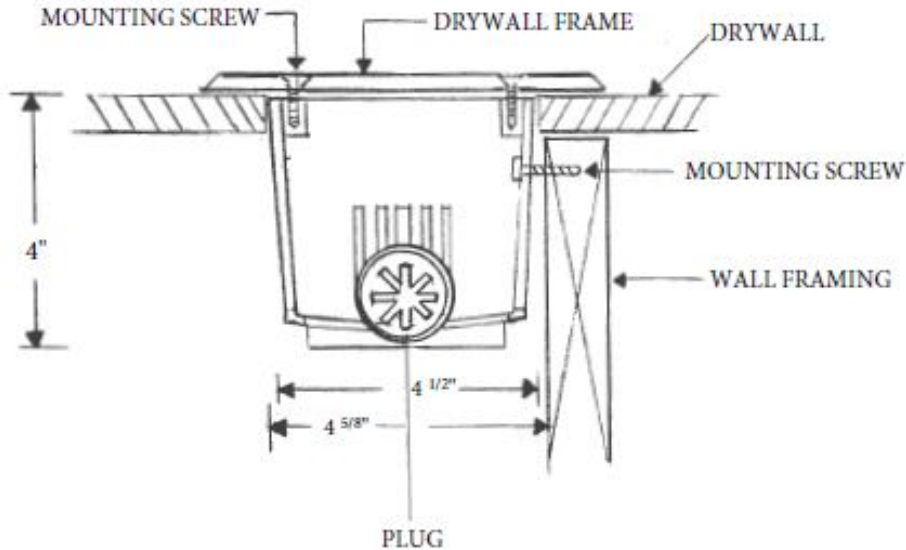




## INTERIOR 3/8" & 1/2" INSTALLATION INSTRUCTIONS



1. This device shall be installed in accordance with local codes or, in the absence of local codes, in accordance with the National Fuel Gas Code ANSI Z223.1/NFPA54, or the Natural Gas & Propane Installation Code, CSA B149.1, as applicable.
2. Test all piping, including the pipe joints inside the connection box as per B149.1 or B149.2
3. This optional nylon enclosure is designed to be installed with a Gas Plug™ assembly for interior walls.
4. Secure the rough in box at your desired location or to the wall framing using screws provided, making sure to extend the leading edge of the box to the finished surface.
5. Secure the Gas Plug™ assembly to the box using the stainless steel screws supplied.
6. Pipe the assembly to the gas meter or main line
7. Pressure test according to codes stated above, being careful not to exceed the working pressure of the regulator by shutting off the manual valve and bleeding the test pressure off at another location \*Not at the Gas Plug™
8. You may want to use the Gas Plug cap so that the dry waller or wall finishing contractor does not get debris in the box.
9. Once the wall is finished, install the drywall frame using the stainless steel screws provided.

\*Note: The 2 PSIG assemblies are designed to be mounted vertically. If a horizontal installation is desired, the regulator vent limiter will have to be adjusted

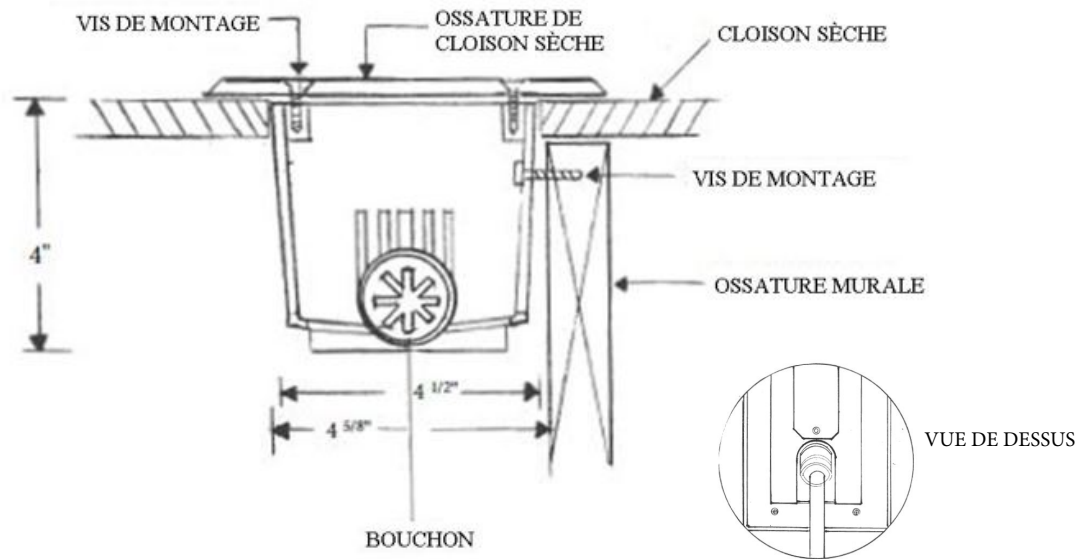
Model #		VGP-G0101-INT-38	VGP-G0101-INT-2#-38	VGP-GO-102-INT	VGP-GO-102-2#-INT
Capacity	NG	60,000 BTU	60,000 BTU	125,000 BTU	83,000 BTU
	LP	90,000 BTU	90,000 BTU	187,000 BTU	125,000 BTU
Outlet Size		3/8"	3/8"	1/2"	1/2"
Inlet Size		1/2"	1/2"	1/2"	1/2"



# RACCORD DE GAZ POLYVALENT (VERSATILE GAS PLUG<sup>MC</sup>)



## INSTRUCTIONS D'INSTALLATION À L'INTÉRIEUR 3/8" & 1/2"



1. Ce dispositif doit être installé conformément aux codes locaux ou, en leur absence, conformément au National Fuel Gas Code ANSI Z223.1/NFPA54 ou au Code d'installation du gaz naturel et du propane CSA B149.1, selon le cas.
2. Testez toute la tuyauterie, y compris les joints de tuyaux à l'intérieur du boîtier de raccordement, selon la norme B149.1 ou B149.2.
3. Ce boîtier optionnel en nylon permet d'installer le raccord de gaz (Gas Plug<sup>TM</sup>) dans une cloison intérieure.
4. Fixez le boîtier d'encastrement à l'endroit souhaité ou à l'ossature murale à l'aide des vis fournies, en veillant à affleurer le bord avant du boîtier avec la surface finie.
5. Fixez le raccord Gas Plug<sup>TM</sup> au boîtier à l'aide des vis en acier inoxydable fournies.
6. Raccordez le raccord de gaz au compteur ou à la ligne de gaz principale.
7. Vérifiez la pression selon les codes énoncés ci-dessus en veillant à ne pas dépasser la pression normale de fonctionnement du régulateur; ajustez-la si nécessaire en fermant le robinet manuel et en purgeant la pression d'épreuve à un autre endroit (\*sauf au niveau du raccord de gaz Gas Plug<sup>TM</sup>).
8. Vous pouvez utiliser le capuchon du raccord de gaz pour éviter que le poseur de placoplâtre ou l'entrepreneur en pose de cloisons sèches ne laisse des débris dans le boîtier.
9. Une fois le mur terminé, installez le cadre de cloison sèche à l'aide des vis en acier inoxydable fournies.

\*Note: Les raccords à pression manométrique de 2 lb/po2 sont conçus pour être montés verticalement. Si une installation horizontale est souhaitée, le limiteur de pression du régulateur devra être ajusté.

N° de modèle	VGP-G0101-INT-38	VGP-G0101-INT-2#-38	VGP-GO-102-INT	VGP-GO-102-2#-INT
Capacité GN	60,000 BTU	60,000 BTU	125,000 BTU	83,000 BTU
Capacité PROPANE	90,000 BTU	90,000 BTU	187,000 BTU	125,000 BTU
Taille de la conduite d'évacuation	3/8"	3/8"	1/2"	1/2"
Taille de l'entrée de gaz	1/2"	1/2"	1/2"	1/2"