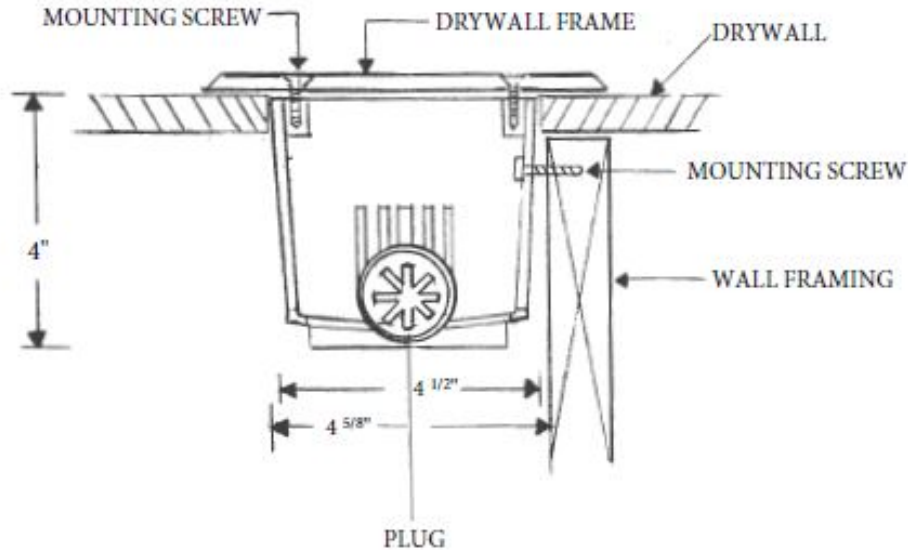




VERSATILE GAS PLUG™

C.S.A.
approved
components

INTERIOR 3/4"™ INSTALLATION INSTRUCTIONS



1. This device shall be installed in accordance with local codes or, in the absence of local codes, in accordance with the National Fuel Gas Code ANSI Z223.1/NFPA54, or the Natural Gas & Propane Installation Code, CSA B149.1, as applicable.
2. Test all piping, including the pipe joints inside the connection box as per B149.1 or B149.2
3. This optional ABS enclosure is designed to be installed with a Gas Plug™ assembly for interior walls.
4. Secure the rough in box at your desired location or to the wall framing using screws provided, making sure to extend the leading edge of the box to the finished surface.
5. Secure the Gas Plug™ assembly to the box using the stainless steel screws supplied.
6. Pipe the assembly to the gas meter or main line
7. Pressure test according to codes stated above, being careful not to exceed the working pressure of the regulator by shutting off the manual valve and bleeding the test pressure off at another location *Not at the Gas Plug™
8. You may want to use the Gas Plug cap so that the dry waller or wall finishing contractor does not get debris in the box.
9. Once the wall is finished, install the drywall frame using the stainless steel screws provided.

*Note: The 2 PSIG assemblies are designed to be mounted vertically. If a horizontal installation is desired, the regulator vent limiter will have to be adjusted

Model #	VGP-INT-75	
Capacity	NG	245,000 BTU
	LP	375,000 BTU
Outlet Size	3/4"	
Inlet Size	3/4"	

VGP-INT75-0223

BURNABY MANUFACTURING LTD.

2190-580 NICOLA AVE, PORT COQUITLAM, B.C., V3B 0P2 TEL: (604) 877-1599 • FAX: (604) 875-6776

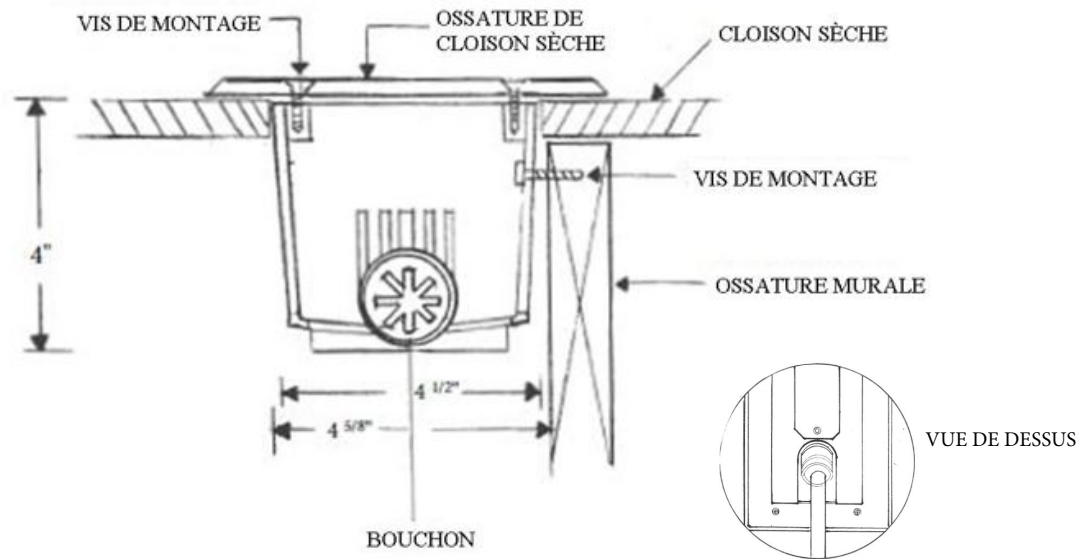
EMAIL: info@bbymf.com • WEB www.bbymf.com



RACCORD DE GAZ POLYVALENT (VERSATILE GAS PLUG^{MC})

Composants
approuvés par la
C.S.A.

INSTRUCTIONS D'INSTALLATION À L'INTÉRIEUR 3/4"



1. Ce dispositif doit être installé conformément aux codes locaux ou, en leur absence, conformément au National Fuel Gas Code ANSI Z223.1/NFPA54 ou au Code d'installation du gaz naturel et du propane CSA B149.1, selon le cas.
2. Testez toute la tuyauterie, y compris les joints de tuyaux à l'intérieur du boîtier de raccordement, selon la norme B149.1 ou B149.2.
3. Ce boîtier optionnel en ABS permet d'installer le raccord de gaz (Gas PlugTM) dans une cloison intérieure.
4. Fixez le boîtier d'encastrement à l'endroit souhaité ou à l'ossature murale à l'aide des vis fournies, en veillant à affleurer le bord avant du boîtier avec la surface finie.
5. Fixez le raccord Gas PlugTM au boîtier à l'aide des vis en acier inoxydable fournies.
6. Raccordez le raccord de gaz au compteur ou à la ligne de gaz principale.
7. Vérifiez la pression selon les codes énoncés ci-dessus en veillant à ne pas dépasser la pression normale de fonctionnement du régulateur; ajustez-la si nécessaire en fermant le robinet manuel et en purgeant la pression d'épreuve à un autre endroit (*sauf au niveau du raccord de gaz Gas PlugTM).
8. Vous pouvez utiliser le capuchon du raccord de gaz pour éviter que le poseur de placoplâtre ou l'entrepreneur en pose de cloisons sèches ne laisse des débris dans le boîtier.
9. Une fois le mur terminé, installez le cadre de cloison sèche à l'aide des vis en acier inoxydable fournies.

*Note: Les raccords à pression manométrique de 2 lb/po² sont conçus pour être montés verticalement. Si une installation horizontale est souhaitée, le limiteur de pression du régulateur devra être ajusté.

N° de modèle	VGP-INT-75
Capacité	GN 245,000 BTU
	PROPANE 375,000 BTU
Taille de la conduite d'évacuation	3/4"
Taille de l'entrée de gaz	3/4"

VGP-INT75-0223

BURNABY MANUFACTURING LTD.

2190-580 NICOLA AVE, PORT COQUITLAM, B.C., V3B 0P2 TÉL: (604) 877-1599 • TÉLÉC: (604) 875-6776
COURRIEL: info@bbymfg.com • SITE WEB www.bbymfg.com